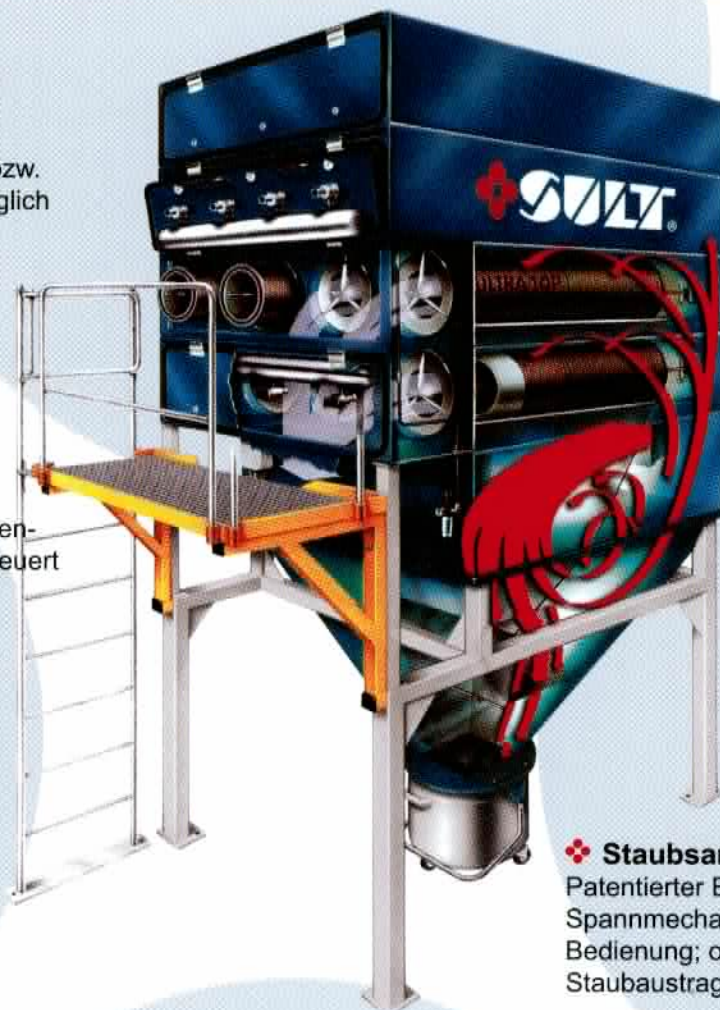


SULT Patronenfilter FLMD/FLGD - 2.500 bis 20.000 m³/h ❖

❖ **Modulares System**
zur optimalen Anpassung
an Ihre individuellen
Bedürfnisse, Aufrüstung bzw.
Leistungserweiterung möglich

❖ **Patentierete
Einströmdüsen**
für optimale Luftführung

❖ **Intelligente
Filtersteuerung**
zur effektiven Filterpatronen-
Abreinigung, prozessgesteuert
und programmierbar



❖ **Patronen Support**
Patentierter Verschluss
für einfachen, schnellen
und kontaminationsfreien
Patronenwechsel

❖ **Integrierte Zyklon-
Vorabscheidung**
optimiert die Leistung des
Filters und verlängert die
Standzeit der Patronen

❖ **Pendelklappe**
Patentiertes System der
Luftführung zum Schutz der
Patronen

❖ **Staubsammelbehälter**
Patentierter Einhebel-
Spannmechanismus für einfache
Bedienung; optional auch anderer
Staubaustrag möglich

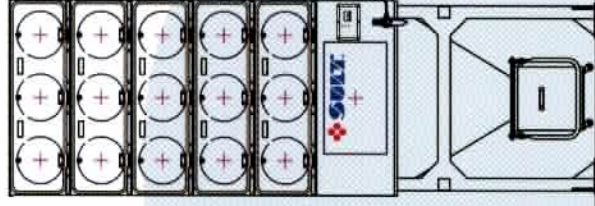
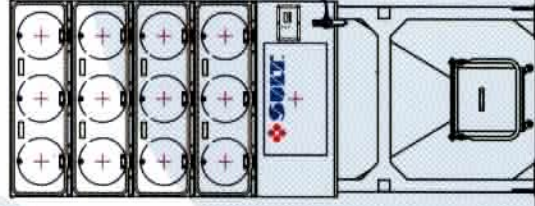
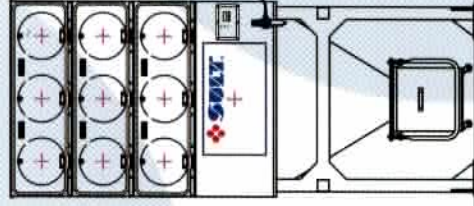
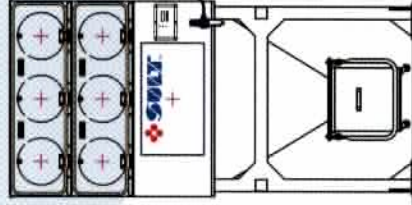
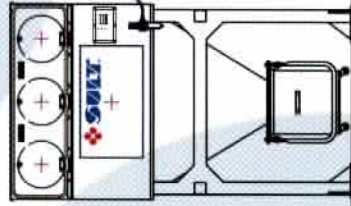
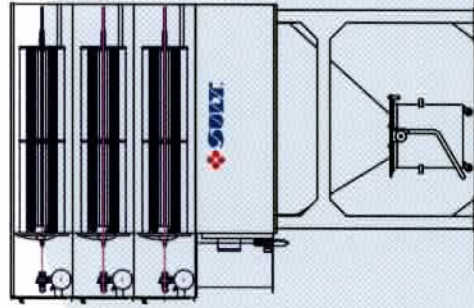
Modulares Design und Leistung bei bester Wirtschaftlichkeit ❖

- Innovatives Filtersystem für eine effektive Entstaubung
- Optimale Reinigung Ihrer Luft
- Filtration von 99,97 % bei 0,3 µm Partikelgröße, damit deutlich besser als BIA Staubklasse „M“
- Integrierter Vorabscheider
- Kontaminationsfreier Patronenwechsel
- Auswahl diverser Filtermedien (z.B. Zellulose, Polyester, PTFE, antistatische Medien)
- Bestes Preis-Leistungsverhältnis am Markt

Optional:

- Filtration von 99,999 % bei 0,5 µm Partikelgröße
- Nachfiltration mittels HEPA Filter (H 13 o. H 14)

- Auslegung des Filters nach ATEX (alle Zonen)
- Ausführung in Edelstahl
- Aufständerung des Filters für BigBag
- Fernsteuerung des Filters
- Reststaubmessung und versch. Alarmfunktionen
- Kundenspezifischer Staubaustrag z. B. Fassanbindung, Zellenradschleuse, Pendelklappe, Schlitzventil, Förderschnecke, BigBag
- Gestuftes Funkenlöschkonzept
- Weitere Vorabscheidung durch Zyklone, Öl-, Prall-, Nassabscheider
- Leistungsregelung des Ventilators über dP-Messung
- Fernauswertung des Filterzustandes



Type	FLMD	FLGD	FLGD	FLMD
	1 - 6	1 - 8 K	1 - 8	2 - 12
Anzahl Patronen	6	8	8	12
Filterfläche	21/13 m ²	168 / 104	212 / 128	252 / 156
Luftmenge ¹⁾	m ³ /h	4.000 - 7.000	5.000 - 9.000	5.000 - 11.000

Type	FLGD	FLMD	FLGD	FLMD
	2 - 16 K	3 - 18	2 - 16	4 - 24
Anzahl Patronen	16	18	16	24
Filterfläche	21/13 m ²	378 / 234	424 / 256	504 / 312
Luftmenge ¹⁾	m ³ /h	7.500 - 16.000	14.000 - 17.000	16.000 - 20.000

¹⁾ in Abhängigkeit des verwendeten Ventilators

SULT® GmbH Staub- und Lufttechnik

Im Feldle 7
 D 75365 Calw · Germany
 info@sult.de
 Tel. +49 (0)7051 / 936 99-0
 Fax +49 (0)7051 / 936 99-99
 www.sult.de